



PROJECT

แบบป้อมวัดระดับน้ำ
อัตโนมัติ

SITE

OWNER

ARCHITECTURE

ENGINEERS

ELECT. ENGINEERS

SANITARY. ENGINEERS

DRAWN BY

นาย อุเทน คำแปง

APPROVED TITLE

DRAWING TITLE

SCALE

1 : 75

DATE

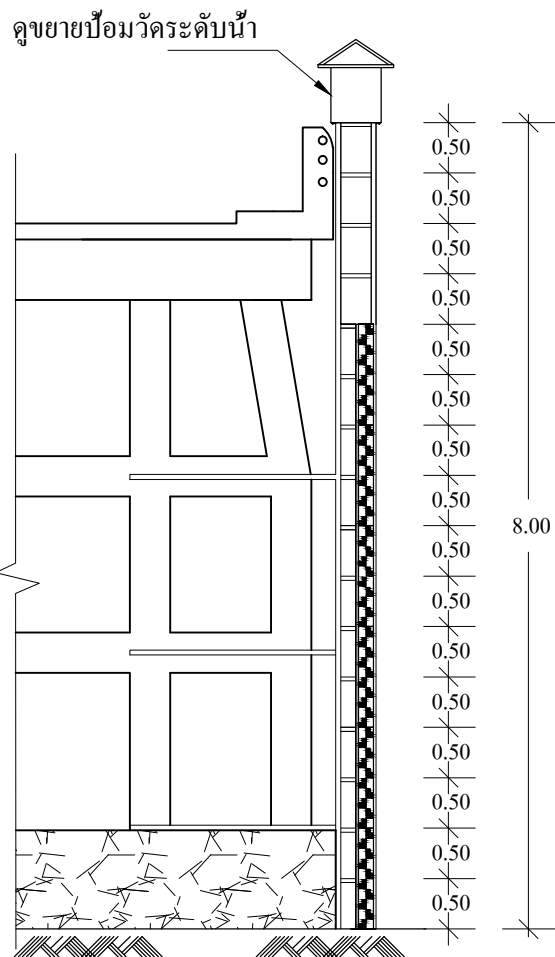
SHEET CODE

1

SHEET No.

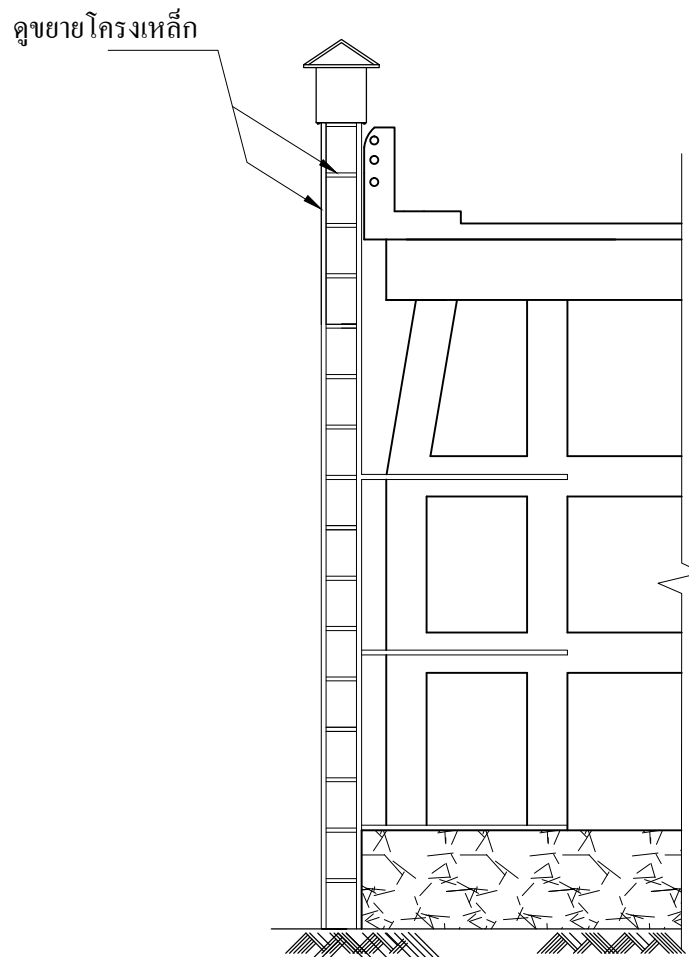
1

3



รูปด้านขวา

Scale 1 : 75



รูปด้านซ้าย

Scale 1 : 75



PROJECT
แบบปั๊มวัดระดับน้ำ
อัตโนมัติ

SITE

OWNER

ARCHITECTURE

ENGINEERS

ELECT. ENGINEERS

SANITARY. ENGINEERS

DRAWN BY
นาย อุเทน คำแปง

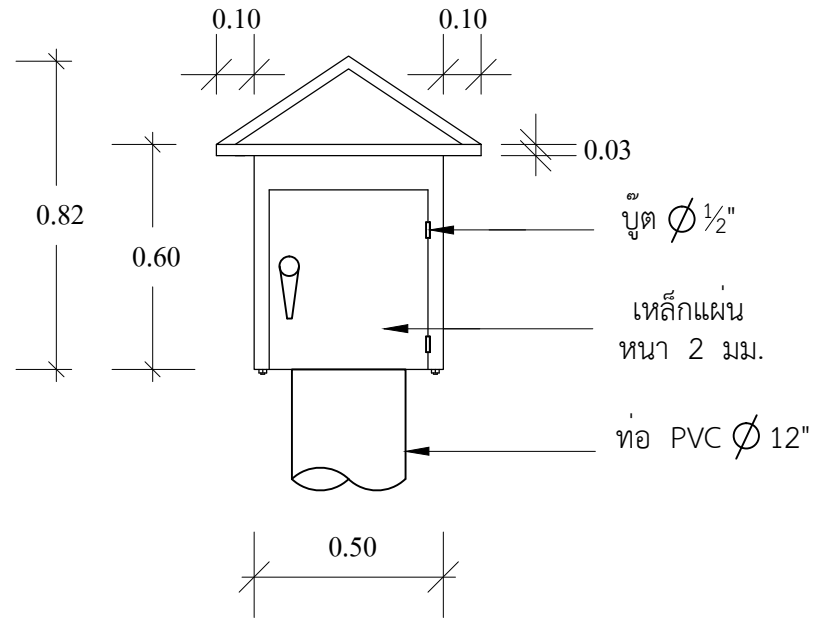
APPROVED TITLE

DRAWING TITLE

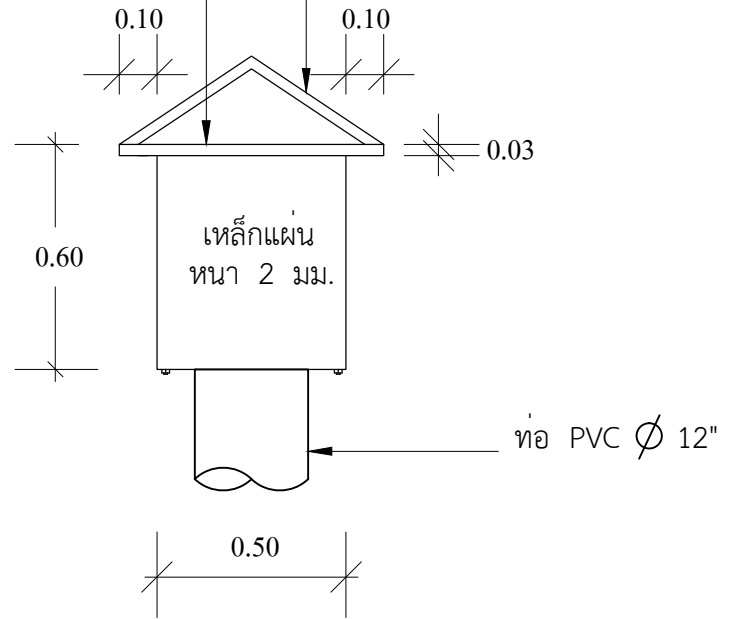
SCALE	DATE
1 : 20	
SHEET CODE	SHEET No.
	2
	3

เหล็กแบน 1" x 1/8"

เหล็กฉาก 1" x 1" x 1/8"



รูปด้านหน้า
1 : 20



รูปด้านข้าง
1 : 20

แปลนขยายปั๊มวัดระดับน้ำ
1 : 20



PROJECT
แบบบ่อมัดระดับน้ำ
อัตโนมัติ

SITE

OWNER

ARCHITECTURE

ENGINEERS

ELECT. ENGINEERS

SANITARY. ENGINEERS

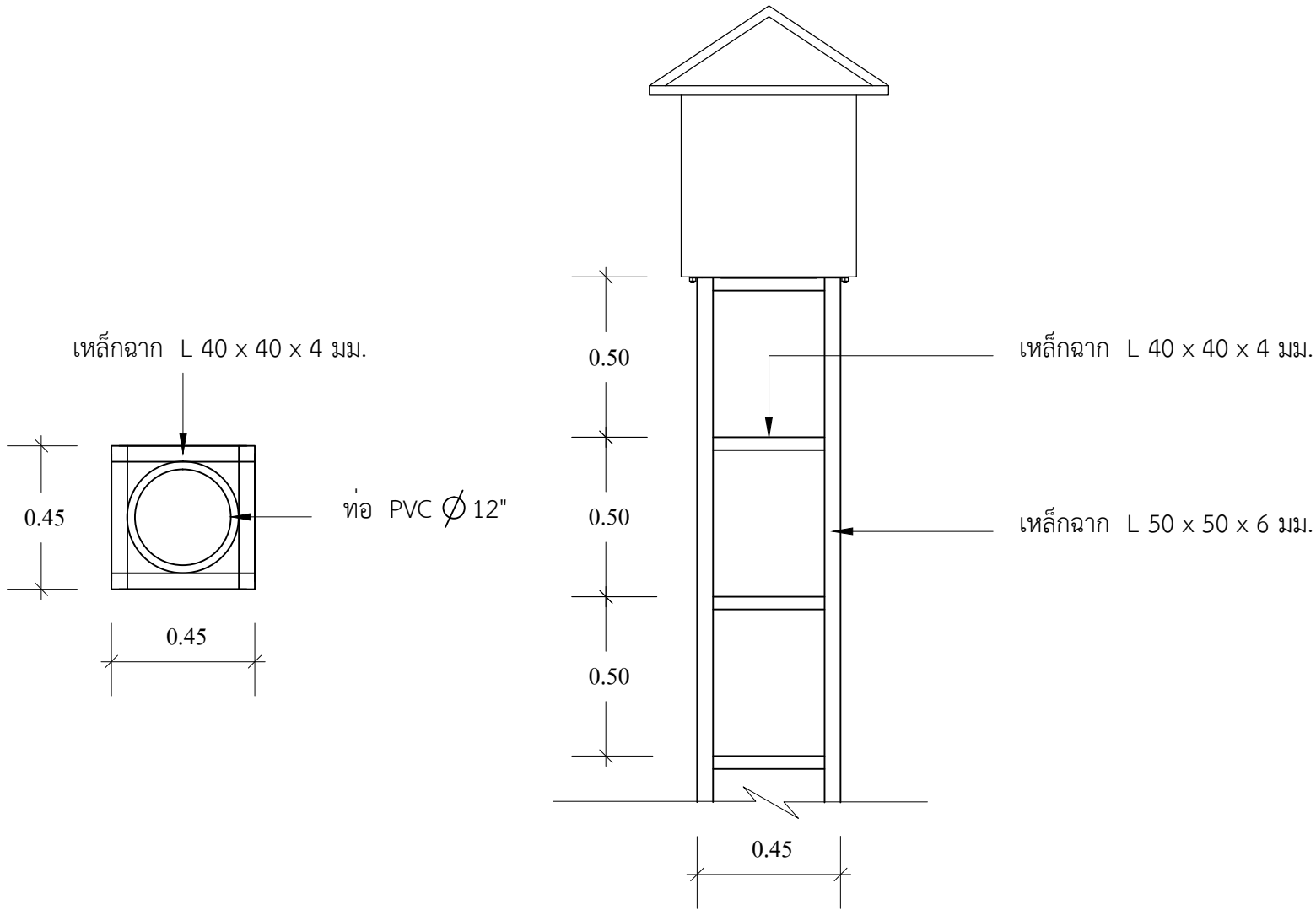
DRAWN BY
นาย อุเทน คำแปง

APPROVED TITLE

DRAWING TITLE

SCALE	DATE
1 : 20	

SHEET CODE	SHEET No.
3	3



แปลนขยายโครงเหล็ก,ท่อ PVC
1 : 20